



中国认可
国际互认
检测
TESTING
CNAS L0354

国家强制性产品认证 试验报告

新申请 变更 监督 复审 其他：

申请编号：A2025CCC0307-4819532

产品名称：塑料外壳式断路器

型号：TeM7DC-100C, TeM7DC-100L,
TeM7DC-100M, TeM7DC-100H,
TeM7DC-100S, TeM7DC-100R

检测机构：浙江省检验检疫科学技术研究院

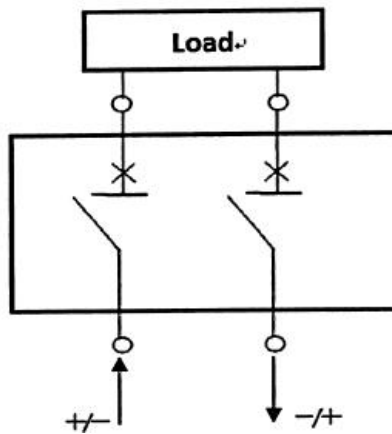


<p>样品名称：塑料外壳式断路器</p> <p>型号：TeM7DC-100C, TeM7DC-100L, TeM7DC-100M, TeM7DC-100H, TeM7DC-100S, TeM7DC-100R;</p> <p>商 标： TENGEN</p> <p>样品数量：1 台</p> <p>样品来源：企业送样</p> <p>收样日期：2025-11-19</p> <p>完成日期：2025-11-19</p>	<p>委托人：浙江天正电气股份有限公司</p> <p>委托人地址：浙江省乐清市柳市镇苏吕工业区</p> <p>生产者：浙江天正电气股份有限公司</p> <p>生产者地址：浙江省乐清市柳市镇苏吕工业区</p> <p>生产企业：浙江天正电气股份有限公司乐清经济开发区分公司</p> <p>生产企业地址：浙江省温州市乐清市经济开发区中心大道 288 号</p>
<p>试验结论：依据 GB/T14048.2—2020 检验合格</p>	
<p>本申请单元所覆盖的产品型号规格及相关情况说明： TeM7DC-100C, TeM7DC-100L, TeM7DC-100M, TeM7DC-100H, TeM7DC-100S, TeM7DC-100R In: 16A,20A,25A,32A,40A,50A, 63A,80A,100A; Ue:DC500V/750V/1000V;Ui:1000V(DC);Uimp:8kV; 过电流脱扣器类型：热磁式； C 型 Ue: DC500V/750V/1000V, Ics=Icu=25kA; L 型 Ue: DC500V/750V/1000V, Ics=Icu=36kA; M 型 Ue: DC500V/750V/1000V, Ics=Icu=50kA; H 型 Ue: DC500V/750V, Ics=Icu=85kA; DC1000V, Ics=Icu=50kA ; S 型 Ue: DC500V/750V, Ics=Icu=100kA; DC1000V, Ics=Icu=50kA; R 型 Ue: DC500V/750V, Ics=Icu=110kA; DC1000V, Ics=Icu=50kA; 选择性类型：A 类； 直流接线方式：500V 为二极串(3P 外形)，750V 为三极串(3P 外形)，1000V 为四级串(4P 外形)；直 流接线图见附页一； 配用的辅助触头：1NO1NC、2NO2NC；Uimp：4kV；Ui：400V；Ith：3A；AC15：AC400V/1.5A； DC-13：DC220V/ 0.15A；</p>	
<p>主检：林纪壹 签名： 日期：2025-11-19</p>	 <p>浙江省检验检疫科学技术研究院 检验检测专用章 2025 年 11 月 19 日</p>
<p>审核：倪小艳 签名： 日期：2025-11-19</p>	
<p>签发：王建新 签名： 日期：2025-11-19</p>	
<p>备注</p>	<p>1.变更情况：见附页二</p> <p>2.此确认试验报告与原试验报告合并使用方为有效。</p> <p>3.试品编号： TeM7DC-100C4300 4P 外形 Ue: DC1000V 100A : #1 (拍照核查)</p>

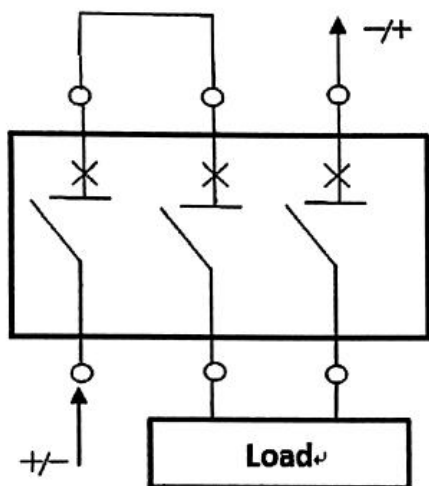
附页一

直流接线图:

二极串 接线图



三极串 接线图



四极串 接线图

